

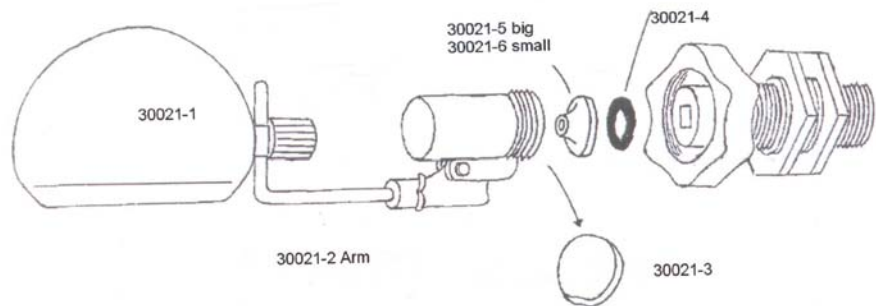
Vlotterventielen / Float valves



30020 **Mini vlotterventiel, 1/2" aansluiting**
Mini-float valve, 1/2" connection



30021 **Vlotterventiel, 1/2" aansluiting, kunststof bal, zware uitvoering, met messing hevel.**
Float valve, 1/2" connection, PVC ball, heavy-duty type with brass arm.



30025 **Messing vlotterventiel / Brass float valve**
1/2", PVC ball 120 mm ø
30026 3/4", PVC ball 120 mm ø
30027 1", PVC ball 150 mm ø



30023 **Vlotterventiel Plasson, 1/2" aansluiting, zware kunststof uitvoering / Float valve 1/2" connection, heavy-duty type**



30078 **Auto-tanker, gegalvaniseerde uitvoering met een 3,5 mm sproeier / Auto-tanker, galvanized, with 3.5 mm sprayer**



30077 **Super Auto-tanker, gegalvaniseerd/kunststof huis. Groot model / Super Auto-tanker, galvanized/PVC. Heavy-duty type**