

Schwimmerventile



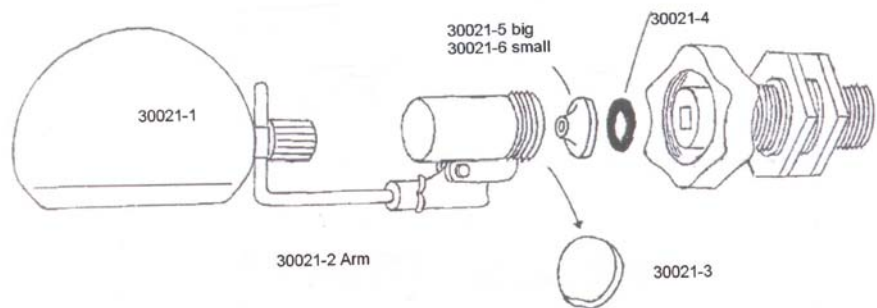
30020

Mini Schwimmerventil, 1/2" Anschluss



30021

Schwimmerventil, 1/2" Anschluss, PVC Ball, stabile Ausführung, mit Messingheber



Schwimmerventil aus Messing



30025

1/2", PVC ball 120 mm ø

30026

3/4", PVC ball 120 mm ø

30027

1", PVC ball 150 mm ø



30023

Schwimmerventil Plasson, 1/2" Anschluss, stabile Kunststoffausführung



30078

Autotanker, verzinkte Ausführung mit 3,5 mm Düse



30077

Super Autotanker, verzinkt/Kunststoffgehäuse. Grösseres Modell