

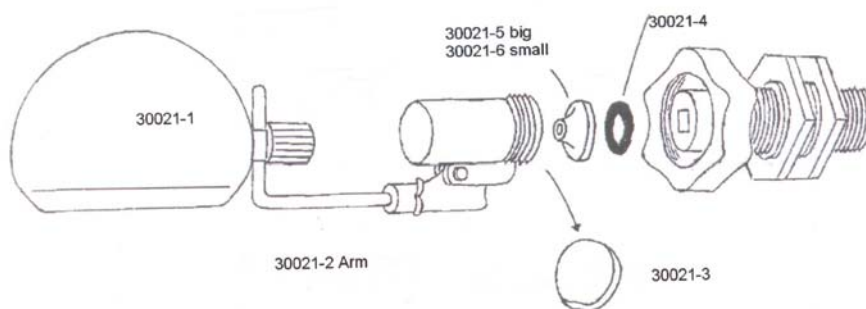
VÁLVULAS DE FLOTADOR



30020 Mini válvula de flotador conexión ½"



30021 Válvula de flotador, conexión ½", bola de PVC, tipo extrafuerte con brazo de latón.



30025 Válvula de flotador latón
30026 ½", bola PVC 120 mm ø
30027 ¾", bola PVC 120 mm ø
 1", bola PVC 150 mm ø



30023 Válvula de flotador plasson, conexión ½", tipo extrafuerte.



30078 Auto-tanker, galvanizado con aspersor de 3.5 mm

30077 Super Auto-tanker, galvanizado/PVC. Tipo extrafuerte.